

AIRFIT-H 水平出风

主动式冷梁

BARCOL-AIR

AIRFIT-H 水平出风主动式冷梁

目录表

内容	页码
型号定义	1
产品简介	1
冷梁原理	1
系统原理	2
产品特点	2
应用	3
性能参数	3
产品尺寸	3

AIRFIT-H 水平出风主动式冷梁

型号定义

AIRFIT - H - 1000 - R - O - D - CS

AIRFIT

第一位: 产品组
AIRFIT = 冷梁

H

第二位: 功能
H = 水平出风

1000

第三位: 名义长度

R

第四位: 供回水接管型式 (正对出风口)
L = 左式
R = 右式

O

第五位: 接头型式

O = 快速接头

G = RC1/2"外螺纹接头

D

第六位: 凝结水盘

0 = 不带凝结水盘

D = 带凝结水盘

CS

第七位: 防凝露控制器

0 = 不带防凝露控制器

CS = 带防凝露控制器

产品简介

巴科尔AIRFIT-H水平出风主动式冷梁适用于酒店客房、医院病房、别墅及高端住宅等，并且拥有低噪音、无吹风感和低维护成本的优点。

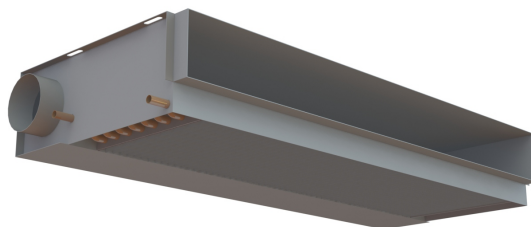


图 1: AIRFIT-H 水平出风主动式冷梁

冷梁原理

巴科尔AIRFIT-H水平出风主动式冷梁是一次风系统和空气-水热交换系统的结合，它运用专用的喷嘴技术来诱导房间的空气进入冷梁与换热盘管进行热交换，换热后的空气混合一次风，通过巴科尔条缝型风口或格栅风口，均匀地送入房间。

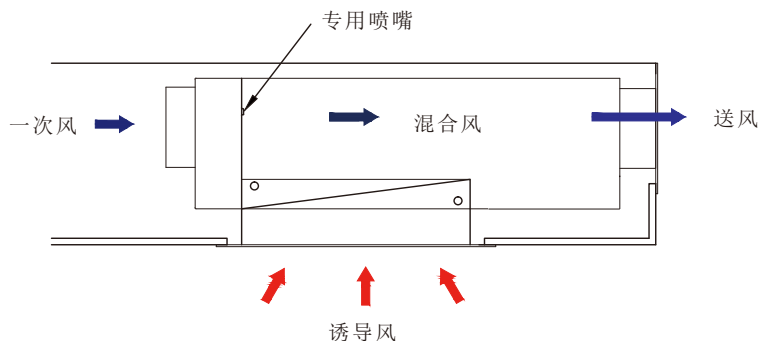


图 2: AIRFIT-H 诱导原理

AIRFIT-H 水平出风主动式冷梁

系统原理

冷梁系统的原理是利用一次风来满足房间的通风换气 and 湿度控制要求，并且高速喷射的一次风可以诱导房间空气与水盘管进行热交换，来处理房间显热负荷。

这种冷梁系统有几个显著的优点：首先，由于空气仅用于通风和湿度控制，系统使用的空气量可以大大减少，从而节省了输送空气的能量。此外，由于换热盘管只处理显热负荷，它可以在高温冷水下运行，而高温冷水系统可以达到更节能的效果。此外，因为没有风机和电机，冷梁系统运行时非常安静，没有吹风感，并且后期维护成本也随之减少。

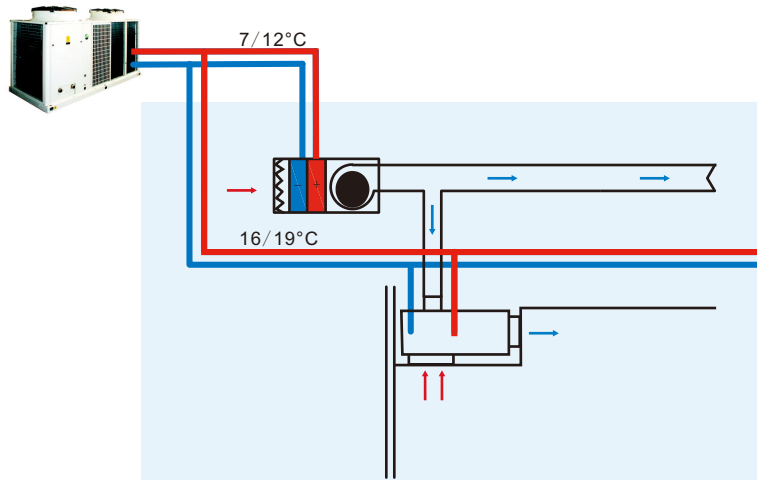


图 3: AIRFIT-H 冷梁系统流程图

产品特点

安装简单:

冷梁可以悬挂在天花板上，暗装于石膏吊顶天花内，阶梯吊顶或者平吊顶型式均可，并配合巴科尔精美的送/回风口使用，既满足了室内装饰美观的要求，也满足了室内气流组织。

低噪音和低维护成本:

空气-水热交换是通过高速的一次风产生相对负压来诱导空气经过换热盘管，并与一次风混合后再送入房间，因此不需要电机和风机，所以可以达到低噪音、无吹风感和降低维护成本的效果，换热盘管和送回风口偶尔需要除尘，通常每年一次。

通风、湿度和空气质量控制:

通风、湿度和空气质量控制由一次风提供，该一次风从空气处理设备(AHU)输送到冷梁。AHU确保了一次风被除湿，以控制房间的湿度，以满足舒适的条件和消除冷梁换热盘管结露的风险。AHU的初/中效空气过滤器，保证了房间的空气品质。



图 4: AIRFIT-H 带格栅型送/回风口

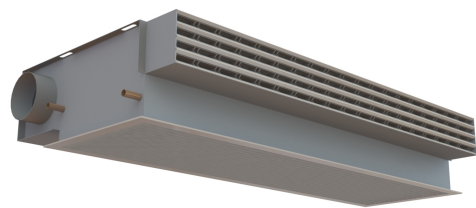


图 5: AIRFIT-H 带条缝型送风口和格栅型回风口

AIRFIT-H 水平出风主动式冷梁

应用

AIRFIT-H 型冷梁的低高度、低噪音、无吹风感和水平出风设计，适用于酒店、病房和别墅及高档住宅等的吊顶设计。

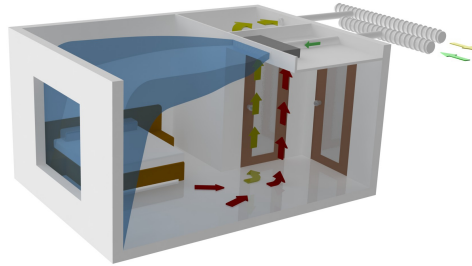


图 6: AIRFIT-H 风系统原理

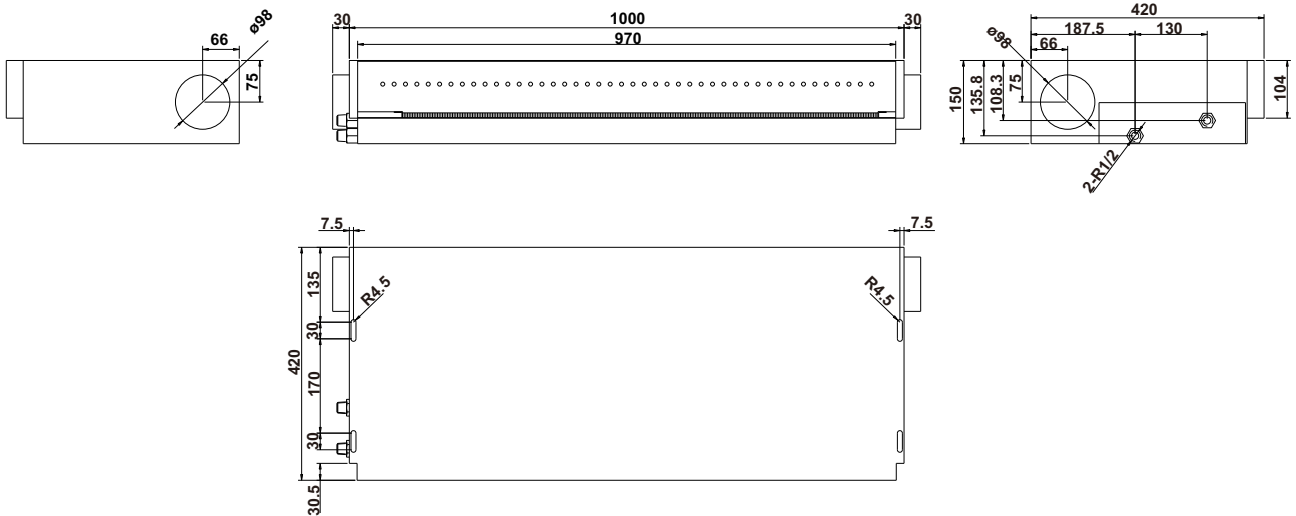
性能参数

型号	一次风			水侧		供冷工况						供热工况						
	风量		静压值	噪音值	水流量	水压损	总制冷量	风侧工况		水侧工况			总制热量	风侧工况		水侧工况		
	l/s	m3/h	Pa	dBA	l/s	kPa		W	一次风温度	制冷量	供水温度	水温差		制冷量	W	一次风温度	制热量	供水温度
	°C	W	°C	K	W	°C	W	°C	W	°C	W	°C	W	°C	W	°C	W	
AIRFIT-H 1000	14	50	109	22	0.04	5	600	16	153	16	2.7	447	1012	22	/	45	6.0	1012
*AIRFIT-H 1000	14	50	109	22	0.04	5	562	16	153	16	2.4	409	978	22	/	45	5.8	978

注:

- 带*的冷梁制冷/制热能力是基于带格栅送/回风口的情况;
- 制冷能力基于房间温度25度; 制热能力基于房间温度22度。

产品尺寸



注: 在一次风支管上可允许最多3台冷梁的串联; 如果需要定制冷梁尺寸, 请联系我们巴科尔销售工程师。



巴科尔环境系统(佛山)有限公司
佛山市顺德区大良街道顺翔路28A 邮编：528300
电话：0757-22382867 传真：0757-22382857
www.barcolair.cn

上海分公司
上海市闵行区宜山路1888号瑞特大厦312室 邮编：200030
电话：021-33634483
电子邮箱：info@cn.barcolair.net